

Предисловие

Дизельный двигатель WP10 стандарта Евро-IV представляет собой мотор нового поколения, он имеет компактную структуру, высокую надежность, исключительные технические показатели (производительность, экономичность и выхлопы), быстрый запуск, простую эксплуатацию, несложное техническое обслуживание и представляет собой силовой агрегат, идеально подходящий как для тяжелых грузовиков, так и для шикарных туристических автобусов.

Руководство описывает технические характеристики двигателя, основные положения по эксплуатации и техническому сопровождению дизельных двигателей серии WP10 стандарта Евро-IV. Выполнение изложенных в настоящем руководстве требований, несомненным образом, существенно продлит трудовую жизнь Вашего двигателя.

Поскольку работа по усовершенствованию моторов серии WP10 продолжается – в их конструкцию и технические характеристики могут быть внесены изменения, не отображенные в настоящем руководстве. Обновленную информацию можно найти на web-сайте Завода-изготовителя <http://cn.weichai-group.com> или у специалистов Конструкторского Бюро «Спецавтотехника» – официального технического центра Завода Weichai Power (Московская обл., пос. Селятино, ул. Промышленная, 11, e-mail: sto@sat93.ru, тел.: **8-903-790-99-88**).

Каталоги запасных частей можно найти на сайте <http://спецавтотехника.рф>. **Заказ запасных частей** можно сделать по адресу sto@sat93.ru или по телефону: **8-903-729-60-54**.

Планируется в ближайшее время открыть “горячую телефонную линию” по технической поддержке моторов WP, а пока Ваши вопросы по моторам, а также вопросы и замечания по настоящему руководству направляйте, пожалуйста, по адресу shacman@sat93.ru

Подготовлено к печати в отделе контроля качества,
сертификации и стандартизации
Конструкторского Бюро «Спецавтотехника»

Пос. Селятино
Московская обл.

Специальные указания

- Знакомство с дизельным двигателем WP10 производства WEICHAИ POWER Co. рекомендуем начать с внимательного изучения настоящего *Руководства по эксплуатации и техническому обслуживанию дизельного двигателя* и в последующем – строго следовать правилам и технологиям, содержащимся в Руководстве.
- Настоящий дизельный двигатель перед отгрузкой прошел комплекс проверок и испытаний. Не допускайте изменений программного обеспечения электронного блока управления двигателем ECU с целью увеличения мощности двигателя, в противном случае мы будем вынуждены снять гарантийные обязательства.
- Контроллер ECU, ТНВД и топливные форсунки являются высокоточными устройствами. Не пытайтесь разбирать их самостоятельно, в противном случае гарантийные обязательства снимаются.
- Действуют точные указания по углам и моментам затяжки для болтов головки блока и шатунных болтов двигателя. Пожалуйста, не пытайтесь откручивать их самостоятельно. Шатунные болты являются одноразовыми, т.е. не допускают повторного использования, в противном случае – гарантия аннулируется.
- Качество моторного масла или топлива, которые попадают в двигатель, должны соответствовать требованиям, установленным настоящим руководством, а также – должны быть отфильтрованы специальными фильтрами. Перед каждым запуском двигателя убедитесь, что объемы заправленного масла и охлаждающей жидкости достаточны.
- Запрещается эксплуатировать автомобиль без воздушного фильтра, т.к. попадание нефильтрованного воздуха в цилиндры недопустимо.
- При вводе в эксплуатацию нового мотора необходимо выполнить послеобкаточное обслуживание (после 50-ти часов работы).
- При холодном запуске двигателя нагрузку на него следует подавать плавно, без резких скачков или длительного прогрева на холостых оборотах. После работы в условиях высоких нагрузок дайте мотору поработать на низких оборотах 5 – 10 мин. перед тем, как заглушить его окончательно, старайтесь избегать резких остановок (за исключением особых случаев).
- Проверка и ремонт любых элементов электрической системы должны выполнять профессионально подготовленными специалистами.
- Проверка и ремонт любых элементов электронной системы управления должны выполняться специалистами сервисной станции WP.
- Перед отправкой с Завода дизельный двигатель заправляется маслом в целях предотвратить его коррозию. При этом считается, что период консервации не должен превышать 1 год. В случае превышения – проведите проверку и выполните необходимые дополнительные процедуры.

Содержание

I. Эксплуатация и Техническое Обслуживание автомобильных дизельных двигателей WP10 экологического класса Евро-IV	1
1. Топливо, моторное масло, охлаждающая жидкость, раствор мочевины и другие эксплуатационные материалы дизельного двигателя	1
1.1 Топливо.....	1
1.2 Моторное масло для дизельного двигателя	1
1.3 Смазываем водяную помпу	1
1.4 Охлаждающая жидкость	2
1.5 Раствор мочевины.....	2
1.6 Как правильно выбрать масло по стандарту API.....	3
1.7 Как правильно выбрать масло по классу вязкости.....	3
1.8 Вспомогательные материалы.....	3
2. Рабочие операции с двигателем.....	5
2.1 Распаковка дизельного двигателя	5
2.2 Строповка дизельного двигателя.....	5
2.3 Монтаж дизельного двигателя	5
2.4 Подготовка перед пуском	6
2.5 Запуск дизельного двигателя.....	7
2.6 Работа двигателя.....	7
3. Плановое обслуживание двигателя	9
3.1 Ежедневное обслуживание	9
3.2 Дополнительные сервисные процедуры	12
3.3 Консервация двигателя для длительного хранения	16
3.4 Периодичность и состав плановых ТО	17
4. Типовые отказы и способы их устранения.....	19
4.1 Диагностика неисправностей	19
4.2 Типовые поломки и неисправности.....	20
4.2.1 Двигатель не заводится.....	20
4.2.2 Трудный запуск	23
4.2.3 Двигатель не развивает полную мощность	24
4.2.4 Двигатель не раскручивается выше уровня 1000 об./мин.	28
4.2.5 Отсутствует устойчивость холостых оборотов двигателя	29
4.2.6 Неисправности системы SCR.....	29
II. Гарантийная политика.....	30
Гарантийная карточка изделия Weichai Power	30
Порядок гарантийного обслуживания	31
Правила Определения Гарантийного Периода для дизельных двигателей Weichai Power	33
Центр. Китайской. Техники». http://ckt74.ru	
Фактический адрес: 454053 г. Челябинск, Троицкий тракт, 11А	
Телефон: 8 (800) 333-95-50 (бесплатно по РФ)	
E-mail: 2354875@mail.ru, sale@ckt74.ru	



I. Эксплуатация и Техническое Обслуживание автомобильных дизельных двигателей WP10 экологического класса Евро-IV

1. Топливо, моторное масло, охлаждающая жидкость, раствор мочевины и другие эксплуатационные материалы дизельного двигателя

1.1 Топливо

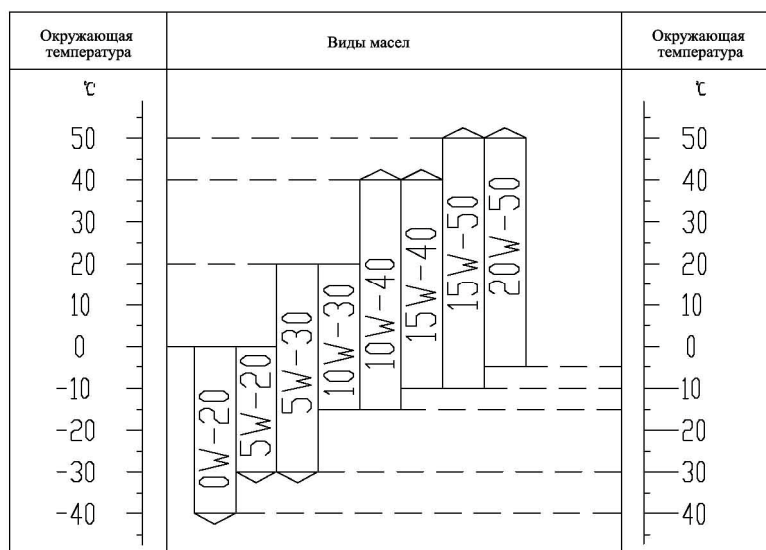
В зависимости от сезона следует использовать летнее или зимнее топливо, соответствующие стандарту 4-го экологического класса

1.2 Моторное масло для дизельного двигателя

Характеристики моторного масла определяются его маркировкой. Для различных моделей двигателей предписания по моторному маслу различаются.

Выбор моторного масла. Чтобы обеспечить безопасную и надежную работу Вашего дизельного мотора используйте масло класса 15W/40 CF-4 или 20W/40 CF-4. Масло класса 15W/40CF-4 может использоваться в температурном диапазоне $-15^{\circ}\text{C}\sim+30^{\circ}\text{C}$, а масло 20W/40CF-4 – в диапазоне $-10^{\circ}\text{C}\sim+30^{\circ}\text{C}$ (рекомендуется к использованию масло марки Weichai Power), масло 5W/20CF-4 следует применять при температурах ниже -15°C .

Таблица 1-1. Выбор масла по классу вязкости



Внимание! В моторах WP10 уровня Евро IV не разрешается использование масел типов CE, CD, CC, CB, или CA. Масляный фильтр должен заменяться при каждой замене моторного масла.

1.3 Смазываем водяную помпу

Для смазки водяной помпы применяется общего назначения консистентная смазка на литиевой основе.

1.4 Охлаждающая жидкость

Рекомендуются охлаждающие жидкости на основе этиленгликоля, например, Cool Stream Standard 40 – рекомендуется для круглогодичного использования (в течение 3 лет с последующей заменой) при температурах окружающего воздуха не ниже минус 40°C.

1.5 Раствор мочевины

Раствор неправильного состава может полностью вывести из строя катализатор системы SCR или же понизить степень нейтрализации выхлопных газов (Так, существенные превышения по фосфору, натрию, калию или кальцию могут вывести из рабочего состояния катализатор, а превышение процентного содержания мочевины – к чрезмерным утечкам NH₃ или недостаточной нейтрализации NOx), что будет иметь своим последствием – превышение допустимых уровней выбросов, о чем должны известить сигнальные индикаторы автомобиля. Поэтому качество и эффективность действия раствора мочевины должны соответствовать требованиям стандарта ISO 22241.

**Таблица 1-2. Процентный состав раствора мочевины
(согласно стандарта ISO 22241)**

Компоненты	Ед. измерения	Min уровень	Max уровень
Процент мочевины	%	31.8	33.2
Плотность при 20°C	кг/м ³	1087	1093
Рефракционный индекс при 20°C	-	1.3814	1.3843
Процент аммиака	%	-	0.2
Процент биуреты	%	-	0.3
Альдегид	мг/кг	-	5
Нерастворимые примеси	мг/кг	-	20
Фосфор	мг/кг	-	0.5
Кальций	мг/кг	-	0.5
Железо	мг/кг	-	0.5
Медь	мг/кг	-	0.2
Цинк	мг/кг	-	0.2
Хром	мг/кг	-	0.2
Никель	мг/кг	-	0.2
Алюминий	мг/кг	-	0.5
Магний	мг/кг	-	0.5
Натрий	мг/кг	-	0.5
Калий	мг/кг	-	0.5

1.6 Как правильно выбрать масло по стандарту API

Тип двигателя	Стандарт масла	Основные модели двигателей
Высокооборотистый двигатель или мощный среднескоростной дизельный двигатель	CD	Среднескоростные дизельные моторы
	CF-4	Дизельные моторы классов Евро-I и Евро-II, в т.ч. моторы серий WD618/WD12 и WD615/WD10; 226B и другие.
	CH-4	Дизельные двигатели класса Евро-III, в т.ч. WP4/WP6 (165~270 л.с.), WP10 (240~375 л.с.), WP12 (336~460 л.с.), WD10, WD12 и WP5/WP7 (160~300 л.с.).
	CI-4	Дизельные двигатели класса Евро-IV
Газовый двигатель	CNG	Моторы на сжатом природном газе, в т.ч. для автобусов и электрогенераторов

1.7 Как правильно выбрать масло по классу вязкости

	Класс вязкости SAE	Диапазон применимости (°C)
Моторное масло	5W/30	-30~35
	10W/30	-25~35
	15W/40	-20 – 40
	20W/50	-15 – 50
Трансмиссионное масло	85W/90	-15 – 49
	80W/90	-25 – 49
	85W/140 (вязкость выше чем 85W/90)	-15 – 49

1.8 Вспомогательные материалы

No.	Наименование	Цвет	Назначение и применение
1	Тонкий порошок молибдена	Черный	Применяется в местах соприкосновения гладких металлических поверхностей с целью предотвратить склеивание Например, наносится на внешнюю сторону гильзы блока цилиндров
2	Смазка на основе дисульфида молибдена	Темно-серый	Обеспечивает смазку до того момента, когда в двигателе установится рабочее давление масла. Например, наносится на клапана системы впуска.

Таблица 1-3. Применяемость фиксаторов при сборке дизельных двигателей

Наименование	Назначение	Применения	Дополнительное описание
Loctite 242	Наносится на резьбу болтов с целью избежать прослабления соединений под воздействием вибрации, имеет средний класс прочности.	Болты крепления картера маховика Болт крепления упорной шайбы распредвала Болты шестерни распредвала Болт крепления промежуточной шестерни Болты крепления передней крышки двигателя Болты крепления кронштейна масляного фильтра Болты крепления маслоохладителя Резьба пробки защитного клапана Болты крепления маслозаборника Резьбы датчиков и крепления электропроводки	В качестве замены можно использовать DriLoc204
Loctite 262	Применяется на внешних резьбах для герметизации, фиксации / предотвращения самоотвинчивания шпилек и болтов (до M25)	Направляющая шпилька головки блока	
Loctite 271	Высокопрочный резьбовой фиксатор низкой вязкости	Пробка маслосливного отверстия	
Loctite 277	Высокопрочный резьбовой фиксатор высокой вязкости. Применяется для крупной резьбы	Другие пробки с внешней резьбой	
Loctite 270	Для обработки верхней поверхности головки цилиндра	Шпилька втулки толкателя	
Loctite 518 (Обновленный вариант продукта 510)	Формирователь прокладок. Применяется на гладких металлических поверхностях.	Примыкание блока цилиндров и картера двигателя. Между передней поверхностью блока двигателя и передней крышкой двигателя и между задней поверхностью блока и картером маховика Примыкание кронштейна масляных фильтров и картера двигателя. Задняя крышка водяной помпы – передняя плита блока цилиндров Плита крепления картера маховика – картер маховика Место крепления маслоохладителя на блоке цилиндров.	

2. Рабочие операции с двигателем

2.1 Распаковка дизельного двигателя

После того как мотор распакован – сверьте состав поставки с упаковочным листом, убедитесь, что навесное оборудование двигателя комплектно и не имеет повреждений, проверьте – не ослаблены ли внешние соединения. И только тогда – выполните следующие операции:

- ◆ Удалите антикоррозийное покрытие наружных деталей двигателя.
- ◆ Выпустите консервационное масло из топливного фильтра и магистрали подачи топлива. (Запуск двигателя с консервационным маслом в топливной системе допускается. Но подавать нагрузку на двигатель разрешается только после того, как консервационное масло будет выработано и двигатель будет работать на нормальном дизельном топливе.

Внимание! Консервационная обработка обеспечивает сохранность силового агрегата в течение одного года. Если период хранения превышает один год – проведите обследование и в случае необходимости проведите дополнительную обработку.

- ◆ Вращая маховик, впрыскивайте растворитель в подающую магистраль до тех пор, пока консервационное масло не будет полностью удалено из цилиндров.
- ◆ Распыляйте растворитель на вход и на выход турбокомпрессора до тех пор, пока консервационное масло не будет полностью удалено.
- ◆ Если согласно договоренности с между производителем и получателем двигатель поставляется незаправленным моторным маслом – масло должно быть добавлено в соответствии со спецификацией. Масло в двигателе следует полностью слить и заменить на новое после первых 2000 км пробега (или 50-ти часов работы).
- ◆ Если значения плотности охлаждающей жидкости неудовлетворительные – замените ее или укрепите ее состав специальным концентратом.

2.2 Строповка дизельного двигателя

При строповке и подъеме двигателя соблюдайте горизонтальное положение коленвала, не допускайте боковых перекосов. См. Рис. 2-1.

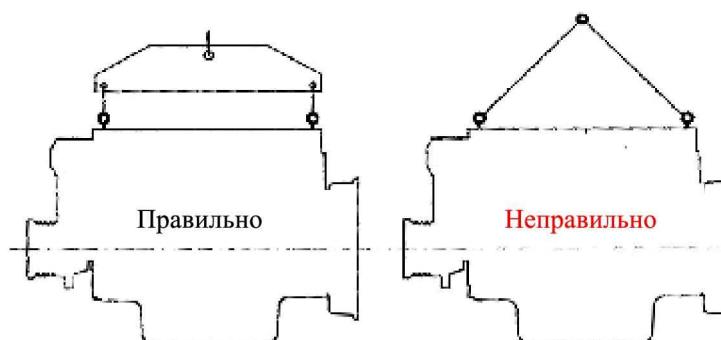


Рисунок 2-1. Схема строповки дизельного двигателя

2.3 Монтаж дизельного двигателя

Приступая к установке двигателя, убедитесь, что центральная линия коленчатого вала двигателя коаксиальна оси вала, принимающего нагрузку (КПП, трансмиссия или генератор переменного тока), убедитесь, что по итогам монтажа коленчатый вал свободен от ненормативных механических нагрузок.

2.4 Подготовка перед пуском

◆ Проверьте уровень охлаждающей жидкости

При установке двигателя на автомобиль или на стенд, уровень охлаждающей жидкости можно проверить в окошечке на расширительном бачке. Если жидкости недостаточно – добавьте ее через заливную горловину. Крышка горловины снабжена клапаном сброса избыточного давления и кнопкой сброса давления воздуха – если охлаждающая жидкость добавляется в разогретый мотор, предварительно необходимо сбросить избыточное давление, чтобы избежать возможных выплескиваний горячей охлаждающей жидкости. Запрещается добавлять в разогретый двигатель значительные объемы охлаждающей жидкости, поскольку резкие температурные изменения могут повредить его составные части. В экстренных случаях допускается добавлять в систему простую воду, по возможности – не слишком холодную. Добавьте жидкость до уровня заливной горловины, запустите двигатель, выведите его на рабочий режим 1000 об./мин. и продолжайте доливать жидкость, пока ее уровень не стабилизируется. Закройте крышку заливной горловины.

◆ Проверьте уровень топлива

Если двигатель установлен на автомобиле, поверните ключ зажигания и проверьте уровень заполнения топливного бака по прибору либо осмотрите бак.

◆ Проверьте уровень масла в двигателе

Уровень масла в двигателе должен соответствовать отметке между верхним и нижним уровнем на масляном щупе.

◆ Проверьте уровень мочевины в баке

В среднем расход мочевины составляет 3~5% расхода топлива (по объему). Старайтесь сохранять бак мочевины, заполненным на 30~80%, в случае необходимости – своевременно добавляете ее. При наполнении бака не допускайте перелива мочевины.



Рисунок 2-2. Уровень мочевины в баке

◆ Проверьте состояние навесного оборудования

Проверьте крепление навесных агрегатов и прочность соединений, в случае обнаружения неординарных обстоятельств – устраните их. Проверьте состояние натяжных ремней на натяжение, отсутствие трещин, расслоений или потертостей. Проверьте вентилятор двигателя на отсутствие деформаций, перекосов или трещин в лопастях. Проверьте электрическую магистраль стартера и уровень зарядки аккумуляторов. Откройте крышку топливного бака, ослабьте дренажный болт на кронштейне фильтра грубой очистки топлива и с помощью ручной помпы, встроенной в кронштейн крепления фильтра, удалите воздух из топливной магистрали. Проверьте соединения трубопроводов системы SCR. Утечки раствора мочевины недопустимы.

ООО «Центр Китайской Техники» <http://ckt74.ru>

Фактический адрес: 454053 г. Челябинск, Троицкий тракт, 11А

Телефон: 8 (800) 333-95-50 (бесплатно по РФ)

E-mail: 2354875@mail.ru, sale@ckt74.ru

2.5 Запуск дизельного двигателя

- ◆ Переведите выключатель массы и ключ зажигания в положение СТАРТ, рычаг переключения передач – в нейтральное положение, и заводите мотор.
- ◆ Поверните ключ и прокрутите стартер. Если мотор не запускается в течение 5-10 сек, подождите 1 минуту, прежде чем повторять попытку. Если три последовательных попытки не приводят к запуску двигателя – сделайте перерыв, чтобы найти и устранить неисправность и только потом переходите к запуску двигателя. После того как двигатель запущен – проанализируйте информацию, поступающую на панель управления. Датчик давления масла предоставит точную информацию сразу. Не выводите холодный мотор на высокие обороты! Сначала дайте поработать двигателю на холостых оборотах. Работа двигателя на холостых оборотах тем не менее не может быть продолжительной.
- ◆ Двигатель оснащен дополнительной системой предпускового электрического подогрева, которая обеспечивает надежный запуск при температурах до -30°C.

2.6 Работа двигателя

- ◆ После запуска двигателя дайте ему поработать несколько минут на холостых оборотах, потом увеличивайте обороты до значения 1000~1200 об./мин. и нагружайте его. Полную нагрузку на двигатель можно подавать после того, как температура охлаждающей жидкости будет выше 60°C, а температура моторного масла – выше 50°C. Нагрузка и обороты должны возрастать постепенно. Избегайте резких ускорений и резких увеличений нагрузки на двигатель.
- ◆ В течение первых 60-ти часов работы (соответствует пробегу в 3000 км) дизельного двигателя рекомендуется эксплуатировать его в умеренных нагрузках и без прицепа.
- ◆ Время от времени отпускайте педаль акселератора при подъеме по серпантину. В продолжительных периодах работы на высоких оборотах двигателю полезно иметь небольшие перерывы. Аналогичным образом не рекомендуется продолжительная эксплуатация в условиях низкой нагрузки или крайне низких оборотов, поскольку таким образом можно достаточно быстро получить неисправную работу двигателя (например, масло в выхлопных газах).
- ◆ При нормальной работе двигателя допускается продолжительно использовать его в условиях нормативной нагрузки и, соответственно, нормативных оборотов. Эксплуатации двигателя в условиях 105% номинальной скорости и 110% номинальной мощности рекомендуем ограничить периодом в 20 мин. При полной разгрузке двигателя (окончание движения автомобиля), дайте ему поработать на холостых оборотах 1~2 мин. до полного выключения двигателя.
- ◆ Рабочие параметры двигателя и точки их контроля:
 - Давление масла в основной магистрали: 350~500 кПа;
 - Температура масла / масляный насос: <110°C.
 - Температура охлаждающей жидкости на выходе из двигателя: 80±5°C, но не более 105°C.
 - Температура выхлопных газов на выходе из турбины: <600°C.
 - Температура воздуха на выходе из интеркулера: 50~55°C.

Обратите внимание на качество выхлопных газов, оцените эффективность сгорания топлива и качество работы дизеля в целом. Если цвет выхлопных газов – неудовлетворительный, остановите мотор и проведите диагностику неисправностей.

Осмотрите двигатель на наличие утечек охлаждающей жидкости, воздуха или топлива. В случае обнаружения утечек – остановите двигатель и устраните неисправность.

- ◆ Следует учитывать следующие характеристики работы дизеля:
 - ① Расход топлива минимален при максимальных значениях крутящего момента, расход топлива увеличивается при увеличении оборотов двигателя.
 - ② Крутящий момент достигает наилучших показателей при работе двигателя на средних оборотах (1200~1600 об./мин.).
 - ③ Мощность двигателя растет с увеличением оборотов и достигает номинальных значений при номинальной скорости вращения.
- ◆ Особенности работы в холодных условиях:
 - ① Топливо: Выбирайте зимние сорта топлива.
 - ② Моторное масло: Используйте масло надлежащей вязкости.
 - ③ Охлаждающая жидкость: Добавляйте в охлаждающую жидкость концентрат антифриза в соответствии с условиями за бортом.
 - ④ Запуск: При необходимости следует использовать дополнительный пускатель (“прикуриватель”). После запуска подождите, чтобы давление масла и температура охлаждающей жидкости пришли в норму прежде, чем выводить двигатель на высокие обороты и высокие нагрузки.
 - ⑤ До наступления холодного сезона проверьте зарядку аккумуляторных батарей. Если Вы не планируете запускать двигатель в течение некоторого продолжительного периода и окружающая температура – низкая, снимите аккумуляторные батареи и найдите для них место хранения в тепле.
 - ⑥ Останов двигателя: При остановке двигателя в холодных условиях – дайте ему поработать 1 – 2 минуты на холостых оборотах, чтобы температура охлаждающей жидкости и температура масла несколько снизились перед полной остановкой. Отметим, что не следует сливать из мотора охлаждающую жидкость, которая содержит добавки антифриз, без последующей утилизации. При этом не забудьте открыть дренажные воздушные клапана и краны на блоке двигателя, масляном охладителе, радиаторе, а также – заливную горловину, чтобы полностью освободить двигатель от охлаждающей жидкости и предупредить возможность разрыва двигателя замерзшими остатками жидкости.

3. Плановое обслуживание двигателя

3.1 Ежедневное обслуживание

Проверьте уровень охлаждающей жидкости, уровень масла и уровень топлива, зрительно проверьте точки применения консистентной смазки, убедитесь в отсутствии утечек масла, охлаждающей жидкости или топлива, проверьте крепление и механизмы привода навесного оборудования, вентилятор, состояние и натяжение приводных ремней, проконтролируйте уровень давления масла и рабочую температуру охлаждающей жидкости, температуру и цвет выхлопных газов, оцените звук работы двигателя, его вибрацию, убедитесь в устойчивости оборотов двигателя.

- ◆ Проверьте уровень охлаждающей жидкости и ее температуру

Убедитесь через специальное смотровое окошко, что уровень охлаждающей жидкости достаточен. Если уровень – ниже допустимого минимума, откройте крышку заливного отверстия и добавьте жидкость.

Внимание! Перед отвинчиванием крышки заливного отверстия, необходимо удалить из системы избыточное давление через сапун в крышке., чтобы устранить возможность выброса горячей охлаждающей жидкости.

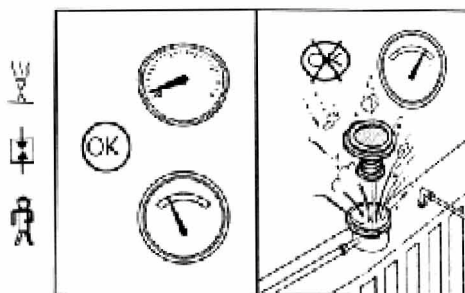


Рисунок 3-1



Рисунок 3-2

◆ Проверьте уровень масла в двигателе

Запуск двигателя запрещен, если уровень масла ниже минимально допустимого уровня, отмеченного на масляном щупе, или – выше максимально допустимого.

После остановки дизеля необходимо выждать 5 мин., чтобы моторное масло стекло в поддон картера, и только потом – проводить проверку.

Зазор между верхней и нижней отметками на масляном щупе соответствует доливке 3 л масла.

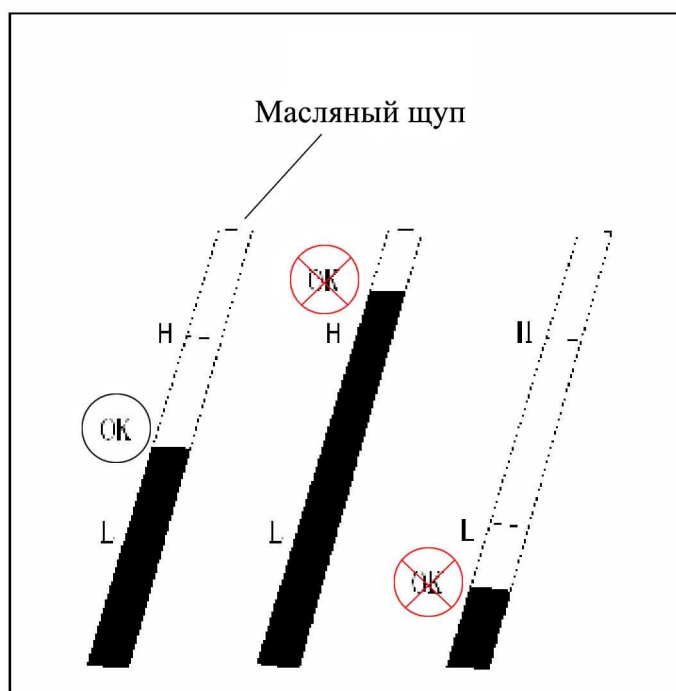


Рисунок 3-3

◆ Проверьте уровень топлива

Проинспектируйте двигатель на отсутствие утечек. В исправном моторе не должно быть никаких утечек охлаждающей жидкости, топлива или масла.



Рисунок 3-4

◆ Проверьте уровень раствора мочевины

Бак мочевины должен быть заполнен на 30~80%.

- ◆ Проверьте вентилятор

Осмотрите лопасти вентилятора на отсутствие деформаций или других повреждений, проверьте затяжку болтов крепления.



Рисунок 3-5

- ◆ Проверьте натяжной ремень

Натяжение ремня автоматически контролируется специальным натяжителем. На неработающем двигателе проверьте работу механизма рукой.

- ◆ Визуально оцените качество выхлопных газов

В нормальной ситуации выхлопные газы должны иметь светло-серый цвет. В случае отклонений – найдите причину и устраните. Рис. 3-6.



Рисунок 3-6

- ◆ Оцените звук работающего двигателя
- ◆ Проверьте обороты, оцените уровень вибрации

3.2 Дополнительные сервисные процедуры

В дополнение к перечню ежедневного обслуживания предусмотрите выполнение следующих процедур:

- ◆ Замена масла в двигателе.
 - ① Выкрутите пробку сливного отверстия в днище масляного поддона, чтобы полностью удалить масло из двигателя, потом закрутите пробку на место, как показано на Рис. 3-7.
 - ② Откройте маслозаливную горловину (см. Рис. 3-8) и залейте моторное масло, контролируйте уровень залитого масла с помощью масляного щупа, закройте крышку горловины.

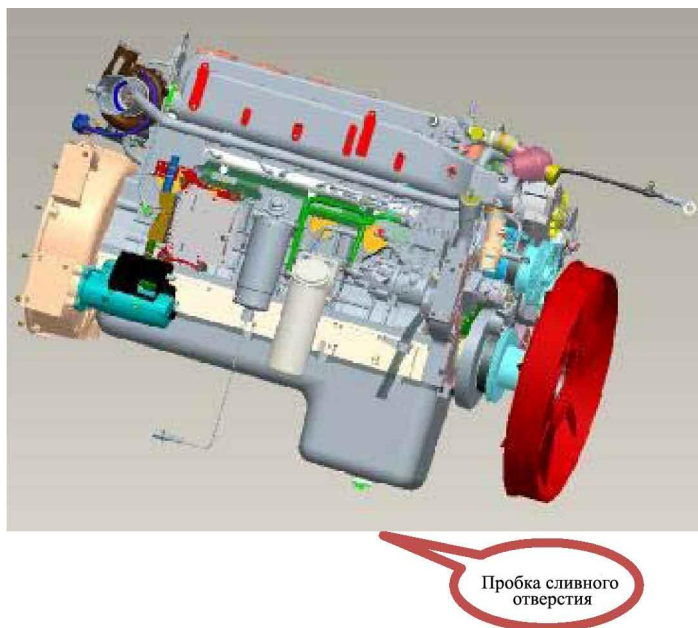


Рисунок 3-7



Рисунок 3-8

Внимание! Отработанное масло следует собирать в специально отведенную емкость, расположенную в специально отведенном месте, с целью поледующей переработки.

- ◆ Замените масляный фильтр. На Рис. 3-9 фильтрующая система состоит из двух фильтров

При замене масляного фильтра действуйте согласно следующей процедуры:

- ① Удалите использованный фильтр.
- ② Полностью заполните фильтр чистым моторным маслом.
- ③ Перед тем, как завинчивать фильтр на место, смажьте моторным маслом резиновое уплотнительное кольцо на фильтре.
- ④ Когда при завинчивании фильтра кольцо соприкоснется с поверхностью кронштейна масляного фильтра – поверните еще на $\frac{3}{4}$ ~1 оборот для герметичности.
- ⑤ Запустите мотор, убедитесь в отсутствии подтеканий масла.



Рисунок 3-9

- ◆ Замените топливный фильтр. См. Рис. 3-10.

При замене топливного фильтра действуйте согласно следующей процедуры:

- ① Удалите использованный элемент топливного фильтра. Прозрачный пластиковый отстойник, расположенный в нижней части фильтрующего элемента, может использоваться повторно: демонтируйте его, прочистите и проверьте его состояние.
- ② Смажьте моторным маслом место установки фильтра.
- ③ Закручивайте фильтр руками пока его поверхность не войдет в соприкосновение с поверхностью кронштейна-держателя.
- ④ Продолжайте закручивать фильтр руками до полной фиксации (ориентировочно $\frac{3}{4}$ оборота).
- ⑤ Стравливайте воздух, пока не исчезнут воздушные пузырьки



Топливный
фильтр

Рисунок 3-10

- ◆ Проверьте на отсутствие утечек.

Внимание! При замене топливного фильтра или восстановительном монтаже топливной магистрали необходимо стравить воздух из фильтра.

Процедура – см. Рис. 3-11:

- ① Остановите двигатель.
- ② Открутите дренажный болт 1.
- ③ Прокачивайте фильтр ручной помпой 2 пока из дренажного отверстия не будет течь топливо без воздушных пузырьков.
- ④ Затяните дренажный болт.

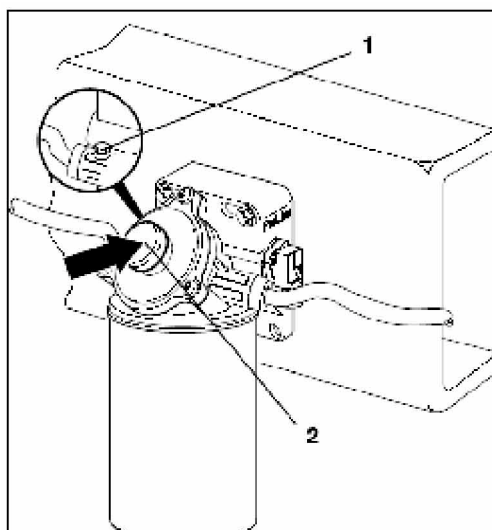


Рисунок 3-11. Дренаж воздуха из топливного фильтра
1 – Дренажный болт; 2 – Помпа

◆ Удалите воду из отстойника:

Внимание! Отстойник следует опорожнять как в случае его наполнения, так и при замене фильтрующего элемента.

Процедура – см. Рис. 3-12:

- ① Открутите сливную пробку 2 в нижней части отстойника 1 и полностью слейте накопившуюся жидкость.
- ② Закрутите сливную пробку на место.

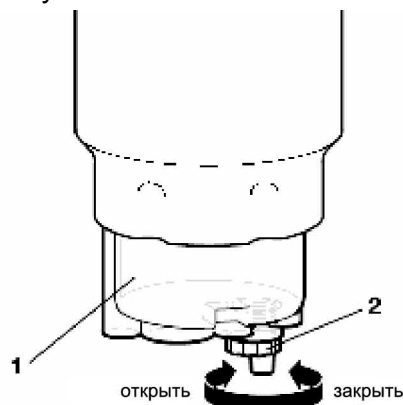


Рисунок 3-12

◆ Замена отстойника.

Процедура – см. Рис. 3-13:

- ① Остановите двигатель.
- ② Спустите жидкость из отстойника.
- ③ По возможности открутите отстойник (см. 1 на Рис. 3-13) руками. В случае неудачи (пластиковый отстойник “сидит” на корпусе фильтра слишком крепко) – используйте специальный инструмент, который прилагается к новому отстойнику.
- ④ Смажьте уплотнительное кольцо 2 нового отстойника несколькими каплями масла.
- ⑤ Закрутите отстойник руками и затяните с помощью специнструмента.
- ⑥ Если на новом фильтрующем элементе используется старый отстойник – прочистите его и проверьте на отсутствие повреждений.
- ⑦ Закрутите с моментом затяжки до 20 Н•м.

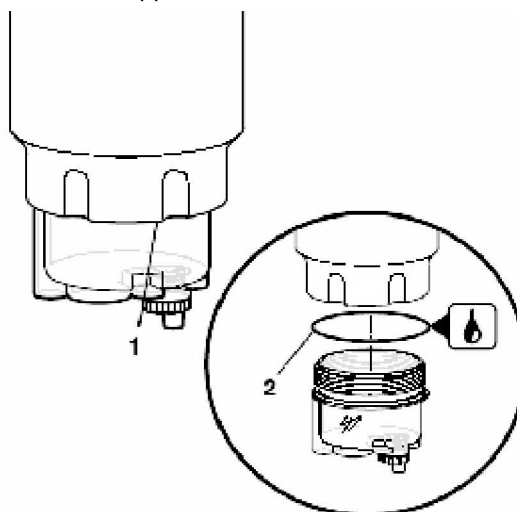


Рисунок 3-13. Замена отстойника

◆ Проверьте магистраль подачи воздуха

Проверьте трубопровод подачи воздуха на износ / отсутствие трещин, проверьте затяжку фиксирующих хомутов. В случае необходимости – затяните хомуты или замените вышедшие из строя компоненты системы.

◆ Проверьте фильтр насоса мочевины

При проведении технического обслуживания необходимо извлечь фильтрующий элемент, промыть его чистой водой и установить на место. Не применяйте грубые физические воздействия (потрясти, постучать и т.д.)!

◆ Проверьте состояние прокладки форсунки мочевины

При замене или демонтаже / установке на штатное место форсунки мочевины следует проверить состояние уплотнительной прокладки. В случае повреждения или деформации замените ее.

◆ Содержите чистым бак мочевины и фильтр бака мочевины

При проведении технического обслуживания следует проверить чистоту бака мочевины и фильтра в баке, в случае необходимости – промойте их.

3.3 Консервация двигателя для длительного хранения

◆ Очистите двигатель.

◆ Проведите защитные процедуры:

- ① Прогрейте мотор, слейте моторное масло, слейте масло из масляного фильтра и залейте антикоррозионное масло.
- ② Слейте топливо и залейте раствор антикоррозионного масла.
- ③ Слейте охлаждающую жидкость и залейте жидкость с антикоррозионной добавкой.
- ④ Заведите мотор и дайте ему поработать на холостых оборотах 15~25 мин.
- ⑤ Полностью слейте масло, топливо, охлаждающую жидкость и раствор мочевины.
- ⑥ Проведите консервацию навесного оборудования.

◆ Защитная упаковка:

Закройте заглушками или заклейте пластиковой пленкой все входные / выходные отверстия для масла, топлива охлаждающей жидкости. Упакуйте двигатель герметичным образом.

◆ В случае транспортировки требуется дополнительная внешняя упаковка.

3.4 Периодичность и состав плановых ТО

Таблица 3-1. Выделяем два класса автомобилей по условиям эксплуатации

(Класс WG I)	(Класс WG II)
Жесткие условия эксплуатации (холодный или жаркий климат, плотная пыль, короткие пробеги, работа на при заводских территориях, перевозка пассажиров, в системе обслуживания дорог, на очистке от снега, в качестве пожарного автомобиля или с пробегом не более 20 000 км (600 часов) в год.	Все типы коммерческих автомобилей с пробегом более 20 000 км в год

Таблица 3-2. Периодичность обслуживания

	Пробег (наработка)	WG I	WG II
При вводе в эксплуатацию	3000 км (50 часов)	A	A
Плановое обслуживание	10 000 км (200 часов)	B	C
	30 000 км (400 часов)		B

A – Послеобкаточное обслуживание: Замените масло и масляный фильтр (замена фильтров тонкой и грубой очистки топлива не предусмотрены).

Внимание! По рекомендациям выше специалисты КБ «Спецавтотехника» имеют другую точку зрения. Поскольку послеобкаточное обслуживание автомобилей, поступающих в РФ, происходит по завершению их транспортировки к местам продажи / постоянной эксплуатации, то реальный пробег на момент ТО составляет 6000 – 8000 км. Получающийся при этом перепробег – не страшен, т.к. автомобили передвигаются без груза. Но замена системы топливных фильтров – обязательна, т.к. качество использованного при перегоне топлива может вызывать сомнения.

B – Плановое обслуживание. Замените моторное масло, масляный фильтр, фильтры тонкой и грубой очистки топлива.

C – Замените только масляный фильтр.

Таблица 3-3. Состав плановых ТО дизельного двигателя

Процедуры обслуживания	Послеобкаточное обслуживание	Плановое обслуживание	Уровень 1	Уровень 2	Уровень 3	Уровень 4
Замена масла (не реже 1-го раза в год)	★	★	★	★	★	★
Замена масляного фильтра	★		При каждой замене масла			
Проверка и регулировка клапанов	★		★	★	★	★
Замена фильтра тонкой очистки топлива.			★	★	★	★
Замена фильтра грубой очистки топлива			★	★	★	★
Проверка уровня охлаждающей жидкости	★	★	★	★	★	★
Замена охлаждающей жидкости	Один раз в год					
Проверка затяжки хомутов трубопровода системы охлаждения	★					
Проверка соединительных патрубков воздушной системы	★		★	★	★	★
Проверка индикаторов состояния воздушного фильтра			★	★	★	★
Прочистка воздушного коллектора		★	★	★	★	★
Очистка элементов главного воздушного фильтра	Когда на приборной панели загорается соответствующая сигнальная лампа					
Замена элементов главного воздушного фильтра	В соответствии с инструкцией по эксплуатации автомобиля					
Замена дополнительного воздушного фильтра	После 5-кратной продувки основного воздушного фильтра					
Проверка натяжения ремней	★	★	★	★	★	★
Проверка люфта подшипников турбокомпрессора						★
Очистка фильтра SCR-насоса			★	★	★	★
Замена прокладки SCR-форсунки	При каждом демонтаже SCR-форсунки					
Промывка бака и фильтра мочевины			★	★	★	★

Примечание: знак ★ обозначает, что обслуживание необходимо.

Двигатель, который хранится более полугода, также требует надлежащего обслуживания, например, замены масла.

Weichai предоставляет рекомендации по работам с двигателем по запросам пользователей.

4. Типовые отказы и способы их устранения

Моторы WP10 экологического класса Евро-IV были разработаны и изготавливаются в условиях строгой системы контроля качества, перед отгрузкой потребителю каждый мотор проходит систему контрольных тестов. Вместе с тем, дизельный двигатель является высокоточным механическим изделием, так что его долговечность напрямую связана с надлежащим содержанием. Преждевременный износ двигателя, как правило связан с одним из следующих факторов

- ◆ Эксплуатация без соблюдения правил, ненормативная эксплуатация.
- ◆ Невыполнение плана технического обслуживания, обслуживание двигателя “при следующей поломке”.
- ◆ Использование некачественных комплектующих, в частности, контрафактных деталей, приобретаемых по причине их низкой цены, может существенно сократить рабочую жизнь двигателя.
- ◆ □□□□Топливо или масло ненадлежащего качества, суррогатное топливо или масло

4.1 Диагностика неисправностей

Общий подход к анализу неисправностей дизельного двигателя состоит в следующем:

- ◆ Метод визуального осмотра состоит в том, чтобы выявить причину неисправности, наблюдая ее симптомы, например, ненормативный выхлоп дизельного мотора (Рис. 4-1).
- ◆ Метод акустической диагностики – оценить характер и масштаб неисправности ориентируясь в нештатных звуках в составе звукового потока, сопровождающего работу двигателя.



Рисунок 4-1



- ◆ Прерывание работы цилиндров. Метод состоит в том, чтобы поочередно выключать из работы отдельные цилиндры с тем, чтобы разобраться, в котором из них случилась неисправность. Более точно, в попавший под подозрение цилиндр прекращается подача топлива и происходит сравнение работы двигателя с неотключенным / отключенным цилиндром с целью сузить диапазон поиска неисправности или ее причины.
- ◆ Метод сравнения. Заменяя отдельные узлы или агрегаты на исправные, можно достоверно локализовать неисправность.

Внимание!

- ① **Диагностика неисправностей дизельного двигателя является тонкой работой и требует высокопрофессиональных знаний. Не приступайте к разборке мотора наугад, до определения неисправности. В противном случае к исходной неисправности добавятся неисправности, связанные с некачественной разборкой / сборкой.**
- ② **Проверку и ремонт узлов и агрегатов высокой ответственности, таких как топливный насос высокого давления, ECU (Electronic Control Unit – контроллер), топливная магистраль Common Rail или турбокомпрессор, настоятельно рекомендуем проводить в сервисных центрах, аттестованных Weichai Power Co.**

4.2 Типовые поломки и неисправности

4.2.1 Двигатель не заводится

(1) Не работает стартер

Работа стартера в случае двигателя WP10 Евро-IV контролируется ECU. В нормальной ситуации ECU направляет в реле стартера сигнал на включение стартового тока. В случае если стартер не запускается, рекомендуем последовательно выполнить следующие проверки.

- ◆ Проверьте, что включенной является нейтральная передача

Перед запуском двигателя убедитесь, что рычаг переключения передач находится в нейтральном положении.

- ◆ Проверьте, что основной силовой переключатель включен.
- ◆ Проверьте датчик нейтральной скорости и его проводку. Попробуйте воспользоваться аварийным запуском (нажмите и удерживайте ключ зажигания в течение более 5 секунд).

В случае двигателя, работа которого контролируется ECU, в момент запуска ECU прежде всего проверит включение нейтральной передачи. Проверка осуществляется по сигналу, поступающему от датчика нейтральной передачи, если датчик или его проводка неисправны – ECU не получит необходимый сигнал и команда на запуск стартера будет заблокирована.

- ◆ Проверьте, что уровень заряда батарей достаточно высок, чтобы прокрутить стартер.

Напряжение на батарее должно быть 24В. Напряжение пониженного уровня может оказаться недостаточным для того, чтобы прокрутить стартер. Используйте шкалу вольтметра на специальном приборе или прочитайте текущее значение “battery voltage” в системе диагностики неисправностей автомобиля.

- ◆ Проверьте втягивающее реле стартера и его силовую линию

Осмотрите поверхность контактов на отсутствие окисления / обгорания. Проверьте затяжку болтов крепления контактов.

- ◆ Проверьте обмотку втягивающего реле

Мультиметром проверьте обмотку втягивающего реле на отсутствие замыкания.

- ◆ Проверьте замок зажигания.

Поверните ключ зажигания в положение ON (ВКЛ). Проверьте: нет ли контрольных сигналов на панели приборов?

Поверните ключ зажигания в положение START, убедитесь в исправной работе стартера.



Рисунок 4-3

Рисунок 4-4

(2) Недостаточный уровень давления топлива в рампе (Стартер исправен, но двигатель не заводится)



Рисунок 4-5

- ◆ Проверьте уровень топлива в баке.
- ◆ Убедитесь, что ручной насос подачи топлива исправен: сделайте несколько качков, проверьте подачу топлива.
- ◆ Убедитесь, что топливный трубопровод низкого давления свободен от воздуха и герметичен (не подсасывает воздух).

Ослабьте болт выпуска воздуха на кронштейне фильтра грубой очистки топлива. Прокачивайте магистраль ручным насосом до тех пор, пока из-под болта не будет течь непрерывный поток топлива (без воздушных пузырьков).

Если дизель не запускается и после прокачки топливной магистрали низкого давления – можно предположить, что воздух присутствует в топливной магистрали высокого давления.

Воздух удаляется следующим образом: Ослабьте штуцер крепления трубопровода высокого давления на форсунке одного из цилиндров и прокрутите двигатель стартером, пока топливо из трубопровода не потечет непрерывным потоком (Не рекомендуется откручивать штуцер трубопровода высокого давления часто!)

- ◆ Проверьте топливопровод высокого давления на отсутствие утечек

Признаки утечек достаточно очевидны. Проверьте, не прослаблена ли гайка крепления топливопровода высокого давления? В случае необходимости – подтяните.

- ◆ Проверьте топливопровод на бесперебойную подачу топлива. Проверьте топливные фильтры на отсутствие засорения. Своевременно заменяйте топливные фильтры.

Способ проверки: Ослабьте болт крепления выходной магистрали фильтра тонкой очистки. прокрутите двигатель стартером, оцените поток вытекающего топлива. Если поток неудовлетворительно мал – можно предполагать, что фильтр засорен. Его необходимо заменить.

- ◆ Проверьте, что рабочее напряжение в 500 мВ поступает на датчик давления в рампе и что его настройки соответствуют давлению топлива 30~50 МПа.

(3) Неправильное соединение в управляющей цепи двигателя, обрыв или короткое замыкание цепи.

- ◆ Проверьте соединения, используйте тестер для проверки целостности цепи согласно ее pin-диаграмме.

(4) Потеряны сигналы датчиков коленвала и распредвала

На двигателе установлены два датчика скорости: датчик маховика в картере маховика и датчик распредвала со стороны топливного насоса высокого давления. Двигатель не запустится, если сигналы от них не поступают или рассогласованы.

- ◆ Возможная причина потери сигналов

- (1) Повреждение датчиков, разрыв или короткое замыкание в цепи датчиков
- (2) Неправильная установка датчиков, в результате чего нарушается штатное расстояние (1 ± 0.5 мм) между датчиком и управляющими метками. Случается так, что при ремонте моторов WP класса Евро-3 или Евро-4 используются поступающие с внутреннего рынка маховики моторов WP10 E32: совпадая геометрически (в т.ч. по креплениям) эти маховики имеют смещенную линию маркировочных точек, которая при монтаже оказывается вне зоны считывания датчика. Тщательно проверяйте маркировки устанавливаемых деталей! Не доверяйте поставщикам контрафактных запасных частей!

Устранение неисправности: Проверьте датчик на отсутствие повреждений, проверьте правильную его установку, отсутствие повреждений управляющей цепи.

- ◆ Установку насоса высокого давления и маховика после того, как они были сняты, проводите в точном соответствии с технической документацией, чтобы обеспечить синхронизацию сигналов.

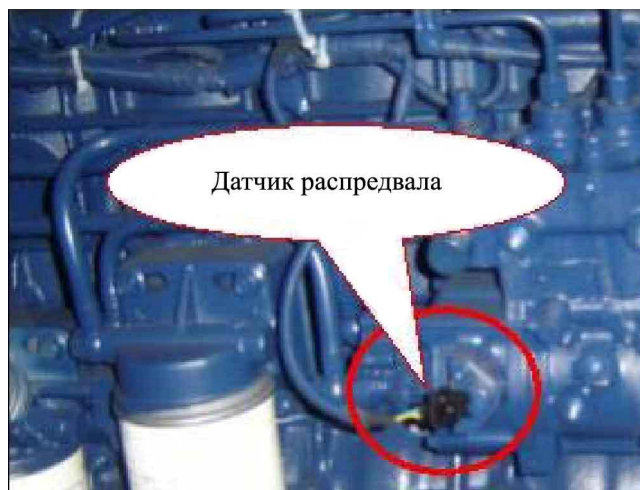


Рисунок 4-6



Рисунок 4-7

4.2.2 Трудный запуск

Причины трудного запуска и способы их устранения:

- ◆ В топливной магистрали низкого давления присутствует воздух. Выпустите его.
- ◆ Сигналы датчиков коленвала и распредвала – слишком слабые, а синхронизация требует значительного времени. Требуется настроить работу датчиков.
- ◆ Окружающая температура – слишком низкая, так что предпусковой подогрев оказывается недостаточным. Проверьте проводку нагревательного элемента, в случае необходимости замените предпусковой подогрев.
- ◆ Качество топлива или моторного масла не соответствуют условиям работы двигателя. Замените топливо и/или моторное масло.
- ◆ Дефект приводной шестерни стартера или венца маховика. Замените стартер и венец маховика.
- ◆ Износ поршневых колец и гильзы одного или нескольких цилиндров, негерметичность клапана: замените кольца, гильзы или клапан и его седло.
- ◆ Заслонка горного тормоза зафиксирована в закрытом положении: замените заслонку.

4.2.3 Двигатель не развивает полную мощность

Limping home (“Ковыляй домой”) – так называется специфический режим управления работой двигателя при обнаружении неисправности. В случае если неисправность не является критической, контроллер ECU не останавливает его полностью, но ограничивает ее верхним пределом 1500 об./мин., так чтобы водитель имел возможность добраться своим ходом до ближайшей СТО.

(1) Неисправность форсунки

Возможно повреждение как механизма форсунки, так и ее управляющей электрической цепи.

Нарушения в работе механической части обычно сводятся к тому, что перекашливает игольчатый топливный клапан. В результате накопления грязи или вследствие процессов коррозии запорную иглу клапана оказывается заблокированной.

Внимание! ECU может не иметь реакции на такого рода события!

Повреждение цепи может сводиться к ее разрыву или короткому замыканию на массу и имеет своей причиной вибрацию, которая сопровождает работу двигателя, и естественный износ. Здесь ECU должен сообщить об ошибке.



Рисунок 4-8

(2) Температура охлаждающей жидкости, температура моторного масла или поступающего воздуха слишком высоки

ECU включает функцию защиты двигателя от перегрева и ограничивает его обороты в случае, если температура охлаждающей жидкости, моторного масла или поступающего воздуха слишком высоки.

Прежде чем приступить к поиску неисправностей – следует устранить возможность искажения данных, поступающих от устройств и датчиков.

- ◆ Причины и неисправности, приводящие к перегреву охлаждающей жидкости
 - ① Недостаточный уровень охлаждающей жидкости в двигателе. Проверьте места возможной утечки, долейте охлаждающую жидкость.
 - ② Медленное вращение / отсутствие вращения крыльчатки радиатора. Следует проверить привод крыльчатки.
 - ③ Засорился расширительный бачок. Проверьте его, в случае необходимости промойте или замените.
 - ④ Прослаб приводной ремень помпы. Обеспечьте натяжку ремня в соответствии с инструкцией.
 - ⑤ Повреждение прокладки помпы или износ ее крыльчатки. Проверьте, в случае необходимости отремонтируйте или замените.
 - ⑥ Неисправность термостата: Замена.
 - ⑦ Нарушена герметичность системы жидкостного охлаждения / в системе образовалась воздушная подушка. Проверьте трубопроводы системы, соединения и прокладки. Замените поврежденные элементы.
- ◆ Причины и неисправности, приводящие к перегреву моторного масла
 - ① Низкий уровень масла в поддоне / масла не хватает. Проверьте уровень масла, устраните возможные утечки, добавьте масло.
 - ② Перегрев охлаждающей жидкости. Выясните и устраните причины перегрева охлаждающей жидкости.
 - ③ Масляный радиатор заблокирован. Проверьте и прочистите его.
- ◆ Причины и неисправности, приводящие к перегреву поступающего воздуха. Проверьте характеристики теплоотдачи интеркулера.

(3) Нарушена синхронизация сигналов

Речь идет о десинхронизации сигналов датчиков коленвала и распредвала. Как правило, такая ситуация случается, если в ECU не поступают сигналы одного из датчиков. Прочитайте цифровой код ошибки в окне диагностики неисправностей на панели приборов водителя, определите неисправность по таблице кодов ошибок.

(4) Неисправность мерного блока расхода топлива

Мерный блок расхода, установленный на топливном насосе высокого давления, является механизмом управления давлением в рампе Common Rail. В случае его неисправности топливный насос высокого давления будет поставлять топливо в рампу на уровне максимально давления, которое он может создать. В такой ситуации в рампе обычно срабатывает обратный клапан, открывание клапана происходит с характерным щелчком. Аналогичным образом ситуация развивается в случае неисправности датчика давления топлива в рампе.

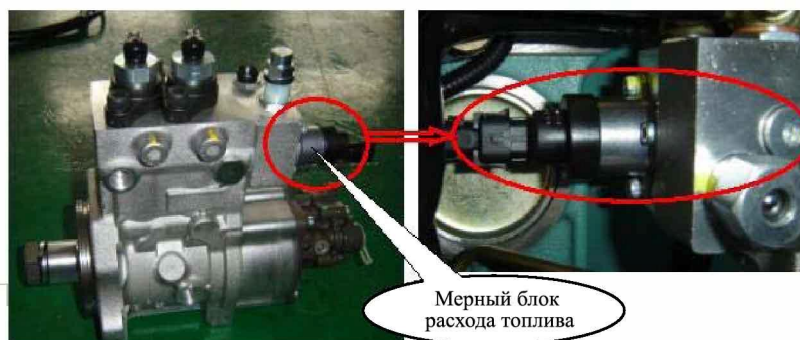


Рисунок 4-9

- ◆ Устранение неисправности. Проверьте электрические цепи, локализируйте неисправность, проинформируйте инженера по эксплуатации.

(5) Скачки давления топлива в рампе, вызванные утечками в топливопроводе.

Обороты двигателя нестабильны, складывается впечатление, что автомобиль в ходе движения пытается “прыгать” вперед.

- ◆ Устранение неисправности:

Отключите двигатель на 1 мин. и снова запустите его. Если проблема сохраняется, проверьте герметичность топливопровода.

(6) Неисправности датчиков

Информация от датчика давления входящего потока воздуха используется контроллером ECU для оценки объемов поступающего воздуха (установлен на впускном воздушном коллекторе). А информация от датчика температуры охлаждающей жидкости – для оценки термической нагрузки на двигатель (установлен на выходящем трубопроводе системы охлаждения). Датчик давления топлива в рампе используется для оценки давления топлива в рампе высокого давления системы Common Rail (установлен непосредственно на рампе).

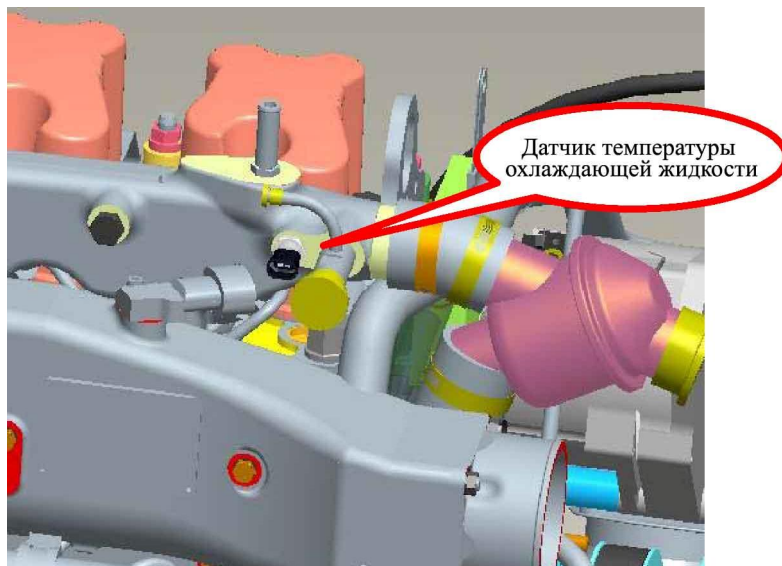


Рисунок 4-10

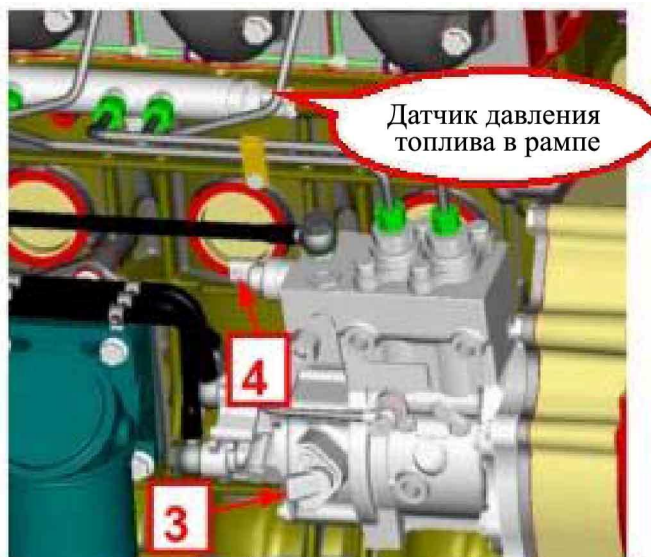


Рисунок 4-11

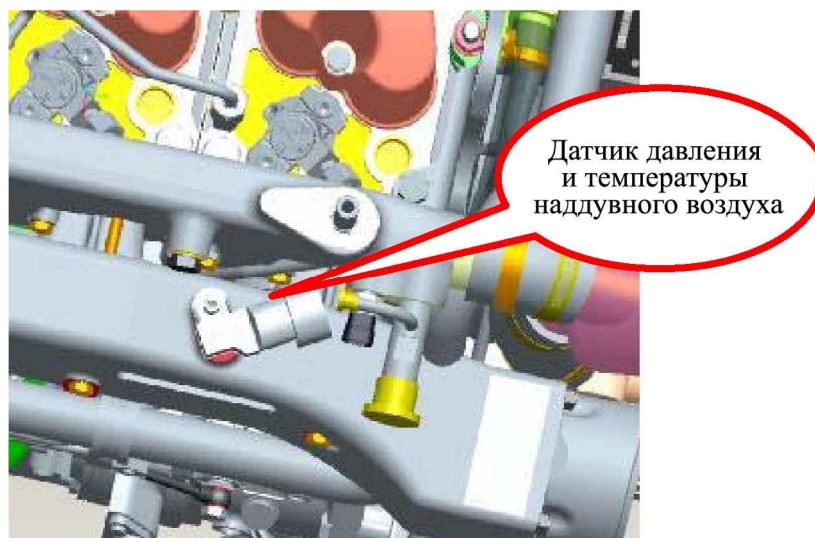


Рисунок 4-12

◆ Устранение неисправности

Проверьте датчик температуры / давления наддувного воздуха, датчик температуры охлаждающей жидкости и датчик давления топлива в рампе, проверьте разъемы электрической цепи на надежность соединения.

Внимание! В случае неполадок 1, 3, 4, 5 или 6 контроллер ECU введет ограничение оборотов двигателя. Указанный режим называется “Ковыляй домой” (Limping Home mode).

4.2.4 Двигатель не раскручивается выше уровня 1000 об./мин.

Неисправность дросселя. Блок управления ECU определяет нагрузку на двигатель, ориентируясь на сигнал от потенциометра педали газа. Если педаль выходит из строя, контроллер ECU из соображений безопасности ограничивает обороты двигателя уровнем 1000 об./мин.

- ◆ Электрический разъем педали ослаб, или соединение выполнено неправильно

Проверьте разъем, проведите соединение заново.

- ◆ Вода проникла в электрический разъем педали

Используя специнструмент, продуйте разъем и запустите мотор.



Внимание! В случае замены педали – обязательно используйте педаль той же модели.

4.2.5 Отсутствует устойчивость холостых оборотов двигателя.

◆ Причины и способы устранения неисправностей:

- ① Неправильная работа топливных форсунок. Проверьте механику работы и электрообеспечение форсунок всех цилиндров.

Внимание! Неработающие форсунки “вычисляются” с помощью диагностического компьютера WP. Окончательный приговорить форсунку на неисправность можно только в ходе обследования на специальном диагностическом стенде.

- ② В случае полнокомплектного автомобиля – в ситуации когда мотор работает на холостом ходу, возможно поступление посторонних сигналов от датчика скорости автомобиля. Проверьте спидометр и его интерфейс (соединение, качество сигналов) с датчиком скорости автомобиля.
- ③ Низкое качество топлива, присутствие воды или воска в топливе. Прочистите топливную систему, замените топливные фильтры.
- ④ Наличие воздуха в топливопроводе низкого давления. Проверьте соединения топливопровода на герметичность, удалите воздух.
- ⑤ Неустойчивое распыление топлива форсункой. Проверьте и устраните.

Внимание! В случае если температура охлаждающей жидкости низкая контроллер ECU установит повышенный уровень холостых оборотов. Уровень холостых оборотов увеличивается так же в случае, если двигатель имеет дополнительную нагрузку (например, работает кондиционер).

4.2.6 Неисправности системы SCR

◆ Сбой в системе впрыска мочевины

Если двигатель работает в нормальном режиме, но наблюдаются сбои в работе системы SCR – проверьте подключение насоса мочевины, форсунки мочевины и датчика температуры и NOx-датчика. Инспекции подлежат как трубопроводы подачи мочевины, так и электрическая система.

Проверьте уровень мочевины в баке, В случае если качество раствора мочевины – низкое, присутствуют посторонние примеси – проверьте состояние бака мочевины, в случае если бак загрязнен – промойте его. Проверьте состояние фильтра насоса мочевины, в случае необходимости – промойте его. Если фильтр сильно загрязнен – промойте его. Проинспектируйте форсунку впрыска мочевины, если место установки форсунки загрязнено и работа форсунки заблокирована – очистите их, в случае необходимости – замените форсунку.

При работе двигателя в условиях низких температур, форсунка не сможет нормально распылять мочевину до тех пор, пока раствор мочевины не будет надлежащим образом прогрет. Если при работающем прогревом двигателе система SCR не размораживается, можно предполагать, что система прогрева элементов SCR (бак, насос и форсунка мочевины) – не исправны, и автомобиль следует предъявить для ремонта на сервисную станцию.

◆ Высокое давление выхлопных газов

В случае если в выхлопе присутствует черный дым или двигатель при работе потребляет слишком много топлива, проверьте выхлопную магистраль на предмет образования внутри ее наплывов или даже камней за счет кристаллизации мочевины. Подобные ситуации возможны в случае работы двигателя в условиях низких температур и/или неудовлетворительной работы распылителя форсунки мочевины. В зависимости от ситуации может иметь смысл утепление внешнего участка выхлопной магистрали. Следует также проверить работу форсунки мочевины. Проинспектируйте емкость глушителя-конвертора на наличие отложений и поломок. В случае обнаружения неисправностей – обратитесь по поводу ремонта на сервисную станцию.

II. Гарантийная политика

Гарантийная карточка изделия Weichai Power (хранится у Пользователя)

Наименование	Описание	Наименование	Описание
Модель		Владелец	
Номер заказа		Почтовый индекс	
Номер двигателя		Адрес	
Дата приобретения		Телефон	
Продавец		Электронный адрес	

Глубокоуважаемый Пользователь!

Благодарим Вас за доверие, которое Вы нам оказали, остановив свой выбор на продукте компании Weichai Power!

Для обеспечения корректной эксплуатации и надлежащего технического обслуживания – тщательно изучите настоящее руководство и выполняйте его положения. В случае обнаружения сбоев в работе двигателя – следует обращаться в Weichai Service Center или Customer Service Center of Weichai Power. Мы позаботимся о том, чтобы обеспечить Вас своевременной и эффективной технической поддержкой.

Weichai Power Co., Ltd.

Адрес: Офис N 26, Minsheng East Street, Kuiwen District, Weifang, Shandong, China

Почтовый индекс: 261001

Website: <http://www.weichai.com>

Горячая линия по продаже моторов: 0536-8232488 8233371

Горячая линия по запасным частям: 0536-2297313 2297319

Горячая линия по сервису:

400-ая линия: 400-6183066 }
800-ая линия: 800-8603066 } 24 часа в суки, звонок – за счет Weichai Power

Горячая линия флагманского сервисного центра по РФ: +7-903-790-99-88,
e-mail: sto@sat93.ru

Специальная линия для жалоб: 0536-2297322, e-mail: mikheev@sat93.ru

Порядок гарантийного обслуживания

1. Сервисное Обязательство

В рамках региона ответственности, по получении запроса от пользователя наша сервисная бригада прибудет в течение 3 часов в условиях города, в котором размещено сервисное подразделение, в течение 24 часов в общем случае и в течение 48 часов – в случаях крайнего удаления (за исключением форс-мажорных ситуаций). Подтверждение запроса о ремонте – обязательно.

2. Специальные инструкции

- Специалист, эксплуатирующий дизельный двигатель, должен тщательно изучить инструкцию по эксплуатации и обслуживанию, должен понимать структуру дизельного двигателя, строго выполнять операции по техническому обслуживанию двигателя, выполнять действия, необходимые в случае получения тревожных сообщений или сигналов.
- До передачи в эксплуатацию дизельный двигатель прошел комплекс приемочных испытаний, категорически запрещается самопроизвольно без согласования с нашей компанией изменять программное обеспечение контроллера ECU, в противном случае Weichai будет вынужден отказать в гарантии.
- Зафиксированы строгие предписания по моментам затяжек и возможности повторного использования различных болтов, применяемых в двигателе. Не оставляйте ослабленными болты головки блока или шатунные болты. См. Инструкцию по эксплуатации и техническому обслуживанию для получения конкретной информации.
- Обязательно! При начале использования нового двигателя необходимо выполнить 50-часовую обкатку.
- В условиях холодного старта нагрузку на двигатель следует подавать плавно. Избегайте резких увеличений скорости или длительных периодов работы двигателя на холостых оборотах.
- Запрещается эксплуатировать дизельный двигатель без использования воздушного фильтра, чтобы не допустить попадания нефильтрованного воздуха в цилиндры. При эксплуатации в условиях сильной запыленности чистку или даже замену воздушных фильтров следует проводить чаще, чтобы не допустить преждевременное старение (износ) двигателя.
- При заправке топливом или замене масла убедитесь, что они соответствуют по качеству стандартам, установленным Weichai Power Co.

3. Принципы и правила гарантийного обслуживания

(1) Принципы гарантийного обслуживания

- При получении Потребителем продукта Weichai или автомобиля, оснащенного продуктом Weichai, соблюдении Потребителем условий эксплуатации и надлежащем техническом обслуживании – продукт Weichai покрывается действующей в установленный гарантийный период гарантией по всем неисправностям, причиной которых является сборка или некачественное производство.
- Для дизельных двигателей и их узлов приоритетным способом устранения неисправностей является ремонт. В случае если ремонт невозможен – производится замена. Для замены двигателя в сборе – должны быть проведены процедуры Weichai Power Co. по замене двигателя в сборе и соответствующий запрос должен быть одобрен ответственным руководителем.

(2) Гарантийный период

- Для полнокомплектных продуктов Weichai период гарантийного сопровождения исчисляется от даты поставки и определяется по дате товарной накладной и гарантийной карточке Weichai или же товарной накладной дилера.
- Гарантия по продуктам, поставленным автопроизводителем, выполняется по согласованным сторонами принципам. Если автопроизводитель четко формулирует условия предоставления гарантии по двигателю – выполняются условия автопроизводителя в соответствии с его гарантийной книжкой. Если указанные обстоятельства автопроизводителем четко не оговариваются – следует применять гарантийную политику Weichai. Гарантийное сопровождение начинается с даты продажи автомобиля в товарной накладной и сервисной книжке.
- Если приобретенные у Weichai запасные части рассматриваются как оригинальные, период гарантии составляет 3 месяца для узлов и агрегатов в сборе и 1 год для отдельных запасных частей. Гарантия не предоставляется по быстроизнашиваемым деталям, резинотехническим изделиям, поршневым кольцам, сальникам, втулкам, болтам и топливным форсункам с момента их установки на двигатель. При рассмотрении проблем качества запасных частей в рамках гарантийного периода – подлежит возмещению и стоимость работ по замене указанных запасных частей, при этом должны быть предоставлены официальное заключение сервисной станции и комплект фотографий, достаточно полно воспроизводящих ситуацию. Гарантийный период для запасных частей отсчитывается с даты, зафиксированной в товарной накладной центрального склада или авторизованного дилерского центра. В случае гарантийных вопросов по агрегатам – возмещение работ сервисного центра не производится.

4. Основания для отказа в предоставлении гарантии

- Неисправность двигателя вызвана использованием не по назначению, ненадлежащим техническим сопровождением или неосторожностью. Например, повреждения при погрузке / разгрузке в ходе транспортировки, несоблюдение зафиксированных в инструкции условий эксплуатации, невнимательность, превышение скоростного режима, перегрузка, невыполнение зафиксированных в инструкции предписаний по техническому обслуживанию, использование неудовлетворительного по качеству масла, охлаждающей жидкости, фильтров.
- Неисправность узлов и агрегатов, причиной которой является самостоятельное изменение, разборка / сборка или наладка в случаях, когда самостоятельно выполнение указанных операции не предусмотрено инструкцией по эксплуатации.
- Моторное масло, охлаждающая жидкость, фильтрующие элементы, резиновые муфты и шланги, ремни или топливные форсунки были заменены самостоятельно, вне сертифицированного сервисного центра.
- В случае если действие гарантийного срока не может быть подтверждено. Например, наименование продукта по гарантийному документу не совпадает с продуктами, поименованными в исходной товарной накладной, гарантийный документ или товарная накладная имеют следы изменений.
- В ситуациях, когда не представляется возможным установить исходную причину неисправности по причине самостоятельных попыток устранить ее.
- Неисправности, связанные с неправильной эксплуатацией оборудования.
- Повреждения, вызванные форс-мажорными обстоятельствами, например, природными катаклизмами.
- Повреждения двигателя, связанные с дорожными происшествиями, в которых участвовал полнокомплектный автомобиль.

ООО «Центр Китайской техники» <http://ckt74.ru>

Фактический адрес: 454053 г. Челябинск, Троицкий тракт, 11А

Телефон: 8 (800) 333-95-50 (бесплатно по РФ)

E-mail: 2354875@mail.ru, sale@ckt74.ru

Правила определения гарантийного периода для дизельных двигателей Weichai Power

No.	Наименование Продукта	Гарантийный период	Замечания
I. Полнокомплектный дизельный двигатель			
1	Дизельный двигатель для автомобилей	1 год или 60 000 км	
2	Дизельный двигатель для спецтехники	0.5 года или 30 000 км	
3	Дизельный двигатель для автобусов	1 год или 100 000 км	
4	Газовый двигатель для автобусов	1 год или 100 000 км	
II. Комплектующие дизельного двигателя			
1	Базовые комплектующие	Блок цилиндров, коленчатый вал, основа двигателя и шатуны	2 года или 200 000 км (в отношении дефектов производства, например, дефектов литья)
2	Основные детали	Головки блока цилиндров, маховик, картер маховика, шатунные болты, поршни, поршневые кольца, поршневой палец, шатун втулки, главная втулка вала, втулка распределительного вала, распределительный вал, гильзы цилиндров, клапана пружины клапанов, седла клапанов, направляющие цилиндры клапанов, крышки клапанов, толкателя, толкатель стержня, коромысла и качающиеся детали, различные шестерни и зубчатые валы, натяжитель, зубчатый венец, масляный насос, впускные и выпускные коллекторы, поддон картера, шкив, топливный насос высокого давления, топливные форсунки, воздушный компрессор, различные заглушки и подушки, подушки крепления, различные накладки, помпа, масляный радиатор, муфта вентилятора, клапан давления, топлива, амортизатор, маховик коленвала, различные металлические маслопроводы, водопроводы и их соединения, насос гидроусилителя, термостат, влагмаслоотделитель, прокладка блока цилиндров, ECU, рампа Common Rail, корпус воздушного фильтра, корпус топливного фильтра, корпус масляного фильтра, глушитель, диск распределительный диск, реле стартера, интеркулер, теплообменник, воздушный ресивер, упорная пластина, фильтр, масляный щуп, патрубок охлаждения масла, SCR-насос и бак мочевины.	Совпадает с гарантийным периодом комплектного дизельного двигателя.
3	Комплектующие общего назначения	Различные сальники, турбокомпрессор, прокладки впускного / выпускного коллекторов, прокладка турбокомпрессора, прокладки клапанных крышек, резиновые патрубки, обратный топливпровод, подкачивающий топливный насос, масляный щуп, крыльчатка, водостойкие и маслостойкие резиновые кольца и уплотнения.	6 мес. или 30 000 км для автомобилей, 3 мес. или 15 000 км для дорожно-строительных машин, 6 мес. или 50 000 км для автобусов.
4	Электрооборудование	Стартер, генератор, различные датчики, реле и регуляторы, электронная педаль газа, жгуты проводки, электромагнитные клапана, подогреватели.	6 мес. или 30 000 км для автомобилей, 3 мес. или 15 000 км для дорожно-строительных машин, 6 мес. или 50 000 км для автобусов.
5	Изнашиваемые детали	Приводные ремни, распылители форсунок, плунжерные пары, прочие прокладки, шланги и патрубки, хомуты.	5000 км или установленный межсервисный пробег, 1 мес. или 10 000 км для автобусов.
<p>Примечание:</p> <ol style="list-style-type: none"> Если одометр автомобиля поврежден – его пробег в целях определения гарантийных обязательств определяется из расчета 325 км в день Если поврежден одометр дорожно-строительной машины – ее пробег в целях определения гарантийных обязательств определяется из расчета 300 км в день. Если поврежден одометр автобуса – его пробег в целях определения Гарантийных обязательств определяется из расчета 400 км в день для туристических автобусов и 200 км в день для общественного транспорта Группа автомобилей включает в себя грузовики, автокраны, автобетоносмесители, самосвалы и другие спецавтомобили. Если производитель автомобилей формулирует гарантийные правила – они должны исполняться. 			